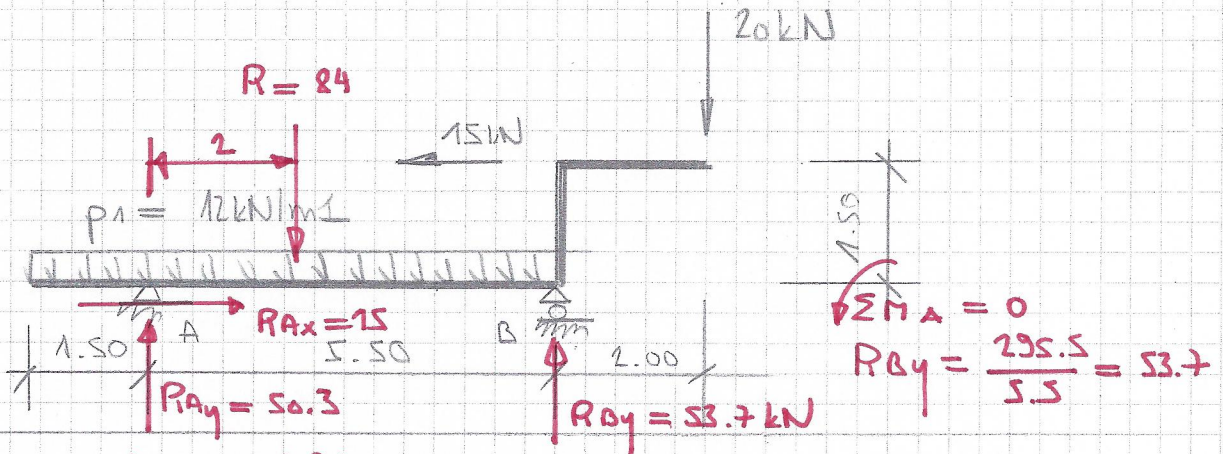
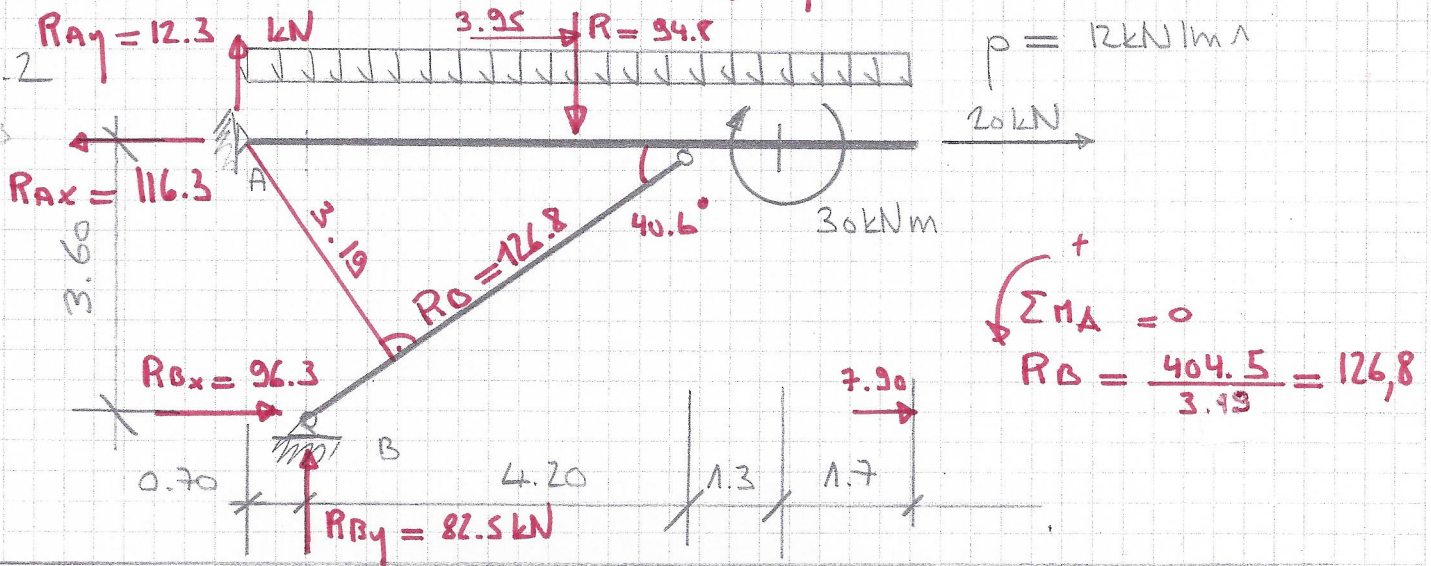


1 - Déterminez les réactions d'appuis des structures suivantes

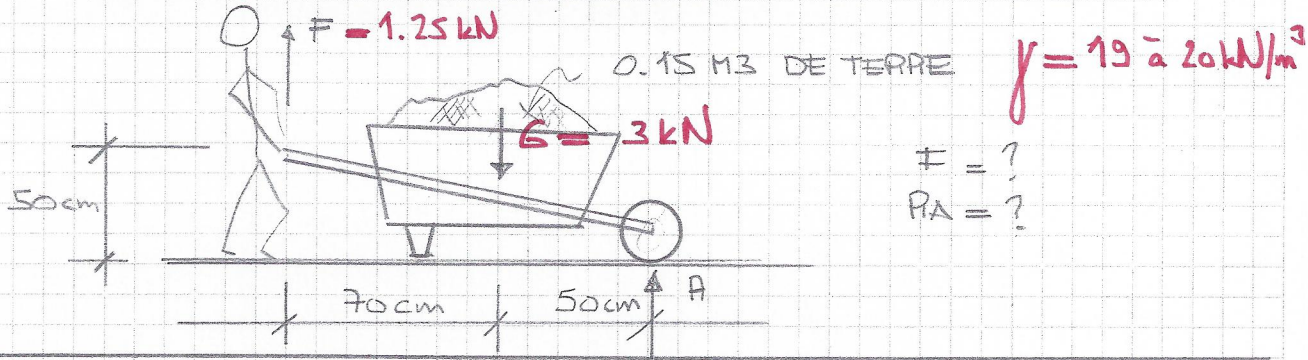
1.1  
15pts



1.2  
15pts



2 -  
10pts



3 - Est-ce que les systèmes sont HYPO - ISO - HYPER statique ?

